

Katern nr 4 van het C.I.B.G.

Digitale cartografie

Brussels UrbIS®©

**Avenue des Arts - Kunstlaan 20 - b10
Bruxelles 1000 Brussel
Tel: 02/282.47.70
Fax: 02/230.31.07
B.B.S.: 02/230.20.35
E-mail: mail@cirb.irisnet.be
E-mail: mail@cibg.irisnet.be**

MEI 1997



**Centre d'Informatique
pour la Région Bruxelloise**

**Centrum voor Informatica
voor het Brusselse Gewest**

C.I.B.G.

Adres : Kunstlaan 20
 Bus 10
 1000 - Brussel

Tel : 32 2 282 47 70
Fax : 32 2 230 31 07
<http://cibg.irisnet.be>

Directeur-generaal
Bestuursdirecteur

De Heer Hervé FEUILLIEN
De Heer Robert HERZEELE

E-mail : hfeuillien@cirb.irisnet.be
E-mail : rherzeele@cibg.irisnet.be

Het **C.I.B.G.**, Centrum voor Informatica voor het Brusselse Gewest, is een instelling van openbaar nut, opgericht door de wet van 21 augustus 1987. Haar voornaamste doelstelling is de informatisering van de openbare besturen van het Brussels Hoofdstedelijk Gewest. Haar taak omvat de organisatie, promotie en verspreiding van het gebruik van communicatie- en informaticatechnologieën bij de lokale besturen en de verschillende administraties van het Brussels Hoofdstedelijk Gewest.

Het **C.I.B.G.** evolueert naar een coördinatiecentrum voor projecten die de haalbaarheid kunnen aantonen van telematicatoepassingen voor de administraties en tussen de administraties en de bevolking.

45 hoog gekwalificeerde informatici en programmeurs werken vandaag in dienst van het Centrum en leveren gebruiksklare diensten en toepassingen aan de verschillende Gewestadministraties, onder andere in het kader van demonstratieprojecten van de Europese Unie en de federale Diensten voor Wetenschappelijke, Technische en Culturele aangelegenheden.

Het **C.I.B.G.** is door de Gewestregering gelast met de ontwikkeling, promotie en dienstverlening van de digitale kaart "Brussels UrbIS®". Deze met GIS-technologieën (Geographical Information System) ontworpen administratieve kaart is de gewestelijke standaard en wordt door meer dan 50 administraties en privébedrijven gebruikt.

Voorwoord

Brussels UrbIS®©, oorspronkelijk opgevat in 1986 als een eerder utopisch project, of hoogstens als een mooi gekleurde kaart van het Brussels Hoofdstedelijk Gewest, is 10 jaar later uitgegroeid tot een regionaal banier.

Een regionale standaard, niet alleen erkend door de overheidsinstellingen, maar ook door de privé-sector.

Brussels UrbIS®© kent in 1997 een belangrijke evolutie, zowel inhoudelijk als kwalitatief. Enerzijds worden privé-partners ingebracht voor de verdere ontwikkeling van de kaart. Anderzijds zal het C.I.B.G. instaan voor een efficiënt beheer en een coherente coördinatie van alle betrokkenen bij de kaart.

Dit alles werd bereikt dank zij de vruchtbare samenwerking van het C.I.B.G. met het Ministerie van het Brussels Hoofdstedelijk Gewest en de Gemeentedienst van België.

Robert HERZEELE
Bestuursdirecteur

Hervé FEULLIEN
Directeur-generaal

Inlichtingen over Brussels UrbIS®© zijn ter beschikking op Internet : <http://www.cibg.irisnet.be>

**Brussels
UrbIS®©**



C.I.B.G. : Digitale cartografie Brussels UrbIS®©

1. Inleiding

Het C.I.B.G. is nauw betrokken bij het project van digitale cartografie van het Brussels Hoofdstedelijk Gewest.

Dit project is, onder impuls van het Brussels Hoofdstedelijk Gewest, gestart na een haalbaarheidsstudie toevertrouwd aan de Gemeentedienst van België. De conclusies van deze studie, voltooid in 1987, waren de volgende :

- het was opportuun digitale kaarten ter ontwikkeling van gedecentraliseerde databanken tot stand te brengen ;
- een administratieve digitale kaart, inhoudelijk een gemeenschappelijk werktuig voor alle gebruikers en vóór alles bestemd voor thematische toepassingen op kleine schaal, zal ontwikkeld worden.

Het onderzoek van het gewestelijk cartografisch project en de uitvoering van de eerste volledige versie (tussen 1989 en 1992) werden gevolgd door een werkgroep samengesteld uit het merendeel van de betrokken instellingen.

Het product Brussels UrbIS®© is een gedeponeed merk van het Brussels Hoofdstedelijk Gewest.

In 1992 werd de verdeling onder licentie van de digitale kaart Brussels UrbIS®© en de bijwerkingen ervan aan het C.I.B.G. toevertrouwd.

Bovenop deze opdracht worden volgende diensten door het C.I.B.G. aangeboden aan gebruikers van zowel de openbare als de privé-sector :

- de organisatie van de User Club Brussels UrbIS®© en het onderhouden van een area voor “UrbIS”-gebruikers op het BBS van het C.I.B.G. ;
- de technische bijstand, de raadgeving en de raadpleging in het kader van het gebruik van het product Brussels UrbIS®© ;
- de opleiding tot het gebruik van het product Brussels UrbIS®© ;
- de uitvoering van cartografische werken met inbegrip van de realisatie en het drukken van kaarten.

2. De gegevensbank Brussels UrbIS®©

2.1 De beginselen van Brussels UrbIS®©

Brussels UrbIS®© is een administratieve, digitale kaart die het grondgebied van het Brussels Hoofdstedelijk Gewest beslaat, samengesteld uit de 19 gemeenten.

De kaart bevat een geheel van administratieve gegevens, georganiseerd volgens een hiërarchisch systeem en dat uitgaat van een verdeling van het grondgebied vanaf de grenzen van de 19 Brusselse gemeenten tot de kadastrale percelen.

Het product Brussels UrbIS®© is gebaseerd op de digitalisering van de kadastrale percelen en van de huizenblokken. De digitale kaart bevat de officiële codificatie van alle administratieve objecten

waaruit ze samengesteld is.

De grafische objecten van de kaart zijn allen samengesteld uit gesloten, veelhoekige omtrekken en elkeen stemt dus overeen met een deel van het territorium. De objecten overeenkomstig het wegennet en de kruispunten worden secundair weergegeven in de vorm van een “lineair”- of kettingraster.

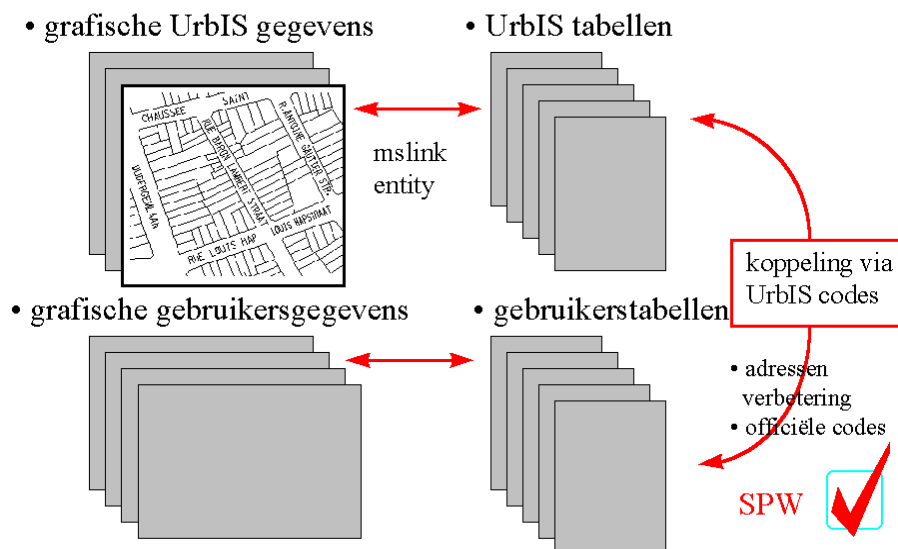
2.2 De basis van een Geografisch Informatie Systeem (G.I.S.)

Brussels UrbIS®© is een cartografische gegevensbank, specifiek voor een verstedelijkt gebied, nl. het Brussels Hoofdstedelijk Gewest. Het systeem Brussels UrbIS®© bestaat uit een systematische codificatie van alfanumerieke informatie die opgeslagen wordt in een gegevensbank en een rigoureuze organisatie van cartografische “objecten”.

De toepassingen van de gebruikers, gebaseerd op het product Brussels UrbIS®©, integreren eigen grafische en alfanumerieke gegevensbanken met de informatie van Brussels UrbIS®©. Deze integratie wordt vergemakkelijkt door het gebruik van programma’s die relaties leggen tussen de gegevens van de gebruikers en de bestanden van Brussels UrbIS®©.

De “lokalisatie” van de informatie uit de gegevensbanken van de gebruiker wordt gerealiseerd door gebruik te maken van dezelfde administratieve codificatie (figuur 1).

Schema van een GIS met integratie van Brussels UrbIS gegevens



Figuur 1 : algemeen schema van een GIS met integratie van Brussels UrbIS®©

Eens deze voorwaarden vervuld, kan de informatie verbonden worden met de kaart voor het gebruik in beide richtingen :

- men kan opzoeken via de alfanumerieke gegevensbank en het systeem vragen om de geselecteerde informatie te lokaliseren of grafisch de positie en/of de respectieve waarden weer te geven ;
- men kan de digitale kaart ook ondervragen om voor een wel bepaalde plaats of afgebakende zone de informatie van de aan de kaart geassocieerde alfanumerieke gegevensbank te verkrijgen.

2.3 **De samenstelling van het product Brussels UrbIS®©**

Het product Brussels UrbIS®© wordt samengesteld uit :

- een administratieve kaart ;
- het wegnnet ;
- informatica hulpprogramma's.

De kaart bestaat uit een verzameling bestanden waarin grafische en alfanumerieke gegevens zijn opgeslagen.

De gegevensbank Brussels UrbIS®© kan gebruikt worden op verschillende informatica systemen, gaande van een eenvoudige Personal Computer tot een high-end werkstation.

De bestanden worden door het C.I.B.G. op CD-ROM in verschillende formaten verdeeld. Het product Brussels UrbIS®© bevat eveneens een reeks informaticatoepassingen die ter beschikking worden gesteld van de gebruikers ; deze hulpmiddelen zijn o.m. :

- een adreszoekprogramma dat het leggen van een verband tussen de kaart en de gegevens van de gebruiker vergemakkelijkt ;
- een programma "UrbIS Manager" dat het beheer van de gegevens van Brussels UrbIS®© en het opmaken van thematische kaarten in een CAD-omgeving mogelijk maakt.

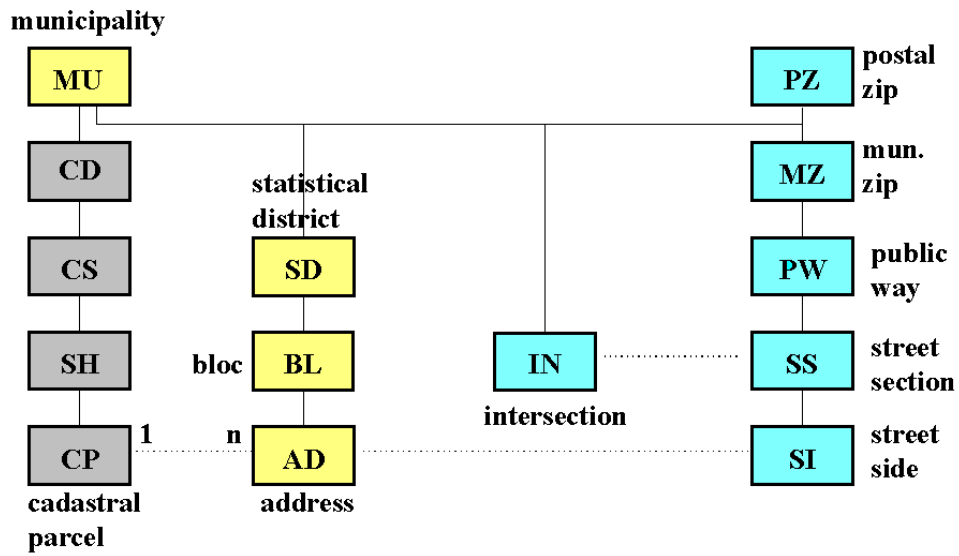
2.4 **De "objecten" van de administratieve kaart.**

De administratieve gegevens van Brussels UrbIS®© bestaan uit grafische objecten die overeenkomen met een gedeelte van het grondgebied van het Brussels Hoofdstedelijk Gewest en ze worden geïdentificeerd door een officiële administratieve code.

Alle aan deze objecten geassocieerde informatie (gemeenten, huizenblokken, wegen, percelen, adressen) kan worden gelokaliseerd op een kaart en kan in een coherente databank worden beheerd.

De administratieve objecten zitten vervat in een hiërarchische relatie, zoals weergegeven in figuur 2.

Hiërarchie van UrbIS objecten



Figuur 2 : relatie tussen administratieve objecten van Brussels UrbIS®©

De administratieve objecten van Brussels UrbIS®© zijn gegroepeerd per “familie” van objecten :

- de **gemeenten** en hun NIS-code omvatten het administratieve gedeelte
- de **kadastrale percelen** en hun code, georganiseerd volgens een opsplitsing in divisie, sectie en leggers vormen een opsplitsing van het privé-domein.
- de **statistische wijken** van het Nationaal Instituut voor de Statistiek, de huizenblokken en adressen vormen een tweede opsplitsing.
- de **openbare wegen** en hun code van het Nationaal Register van België zijn opgesplitst in **stratensecties**, **kruispunten** en **straatkantten**, en vormen een opsplitsing van het openbaar domein van het grondgebied van het Brussels Gewest.

2.5. Het stratenplan

Het stratenplan van Brussels UrbIS®© vormt een aanvulling op de administratieve kaart. Het is geometrisch superposeerbaar op de kaart en de codering is ervan afgeleid.

Het stratenplan bestaat uit bogen en knopen die een net vormen. Aan deze bogen en knopen zijn een aantal kenmerken en beperkingen verbonden zoals de verkeersrichting, de snelheidsbeperkingen, eenrichtingsaanduidingen en verkeerslichten.

2.6. Het adresherkenningsprogramma SPW

In het kader van Brussels UrbIS®© en met de medewerking van de gemeenten heeft het Brussels Hoofdstedelijk Gewest een volledig bestand met alle openbare wegen in het Gewest opgesteld.

Voor elke openbare weg bevat dit bestand de officiële naam in het Frans en het Nederlands, de code zoals toegekend door het Nationaal Register PWNC, de huisnummers van de gebouwen op de uiteinden alsook een verdere opsplitsing naargelang de statistische wijken.

Het product SPW is een instrument dat dient voor het opvragen van de officiële codering van een adres op basis van de voluit geschreven naam, in functie van het bestand van de openbare wegen van het gewest.

Het programma SPW kan ofwel op interactieve wijze gebruikt worden, ofwel voor de systematische verwerking van een reeds ingevoerd adressenbestand.

3. Het gebruik van Brussels UrbIS®©

3.1. De toepassingen

Het product Brussels UrbIS®© laat een breed gamma toepassingen toe :

- alfanumerieke toepassingen die de database gebruiken, zoals de patrimoniumboekhouding van de gemeenten;
- weergave van de kaart en lokalisatie van adressen;
- aanmaak van themakaarten zoals de statistische weergave van de bevolking of de bewoning;
- aanmaak van kaarten voor het beheren van activiteiten zoals: organisatie van de vuilnisophaling;
- samenstelling van Geografische Informatiesystemen, b.v. in het kader van de ruimtelijke ordening.

3.2. De gebruikers

Momenteel zijn er 65 gebruikers die een licentie hebben op Brussels UrbIS®©. Deze gebruikers zijn gewestelijke en paragewestelijke administraties, lokale besturen, concessiehouders van openbare diensten maar ook uit de privé-sector.

Het C.I.B.G. heeft ook twee licentie-overeenkomsten gesloten voor commerciële toepassingen: het betreft bedrijven die van de regering de toelating kregen om van Brussels UrbIS®© afgeleide producten op de markt te brengen, mits betaling van royalties aan het Gewest.

Zo heeft het bedrijf Belgium Graphical Interface een product gemaakt met de naam "Star for UrbIS", dat bestaat uit een vereenvoudigde versie van de Brussels UrbIS®© bestanden en een programma om de kaart makkelijk op beeldscherm op te roepen.

Het bedrijf Phidelta van zijn kant heeft de toelating gekregen om Brussels UrbIS®© op een Internet-site te plaatsen; klanten van het bedrijf kunnen zo geografische gegevens die zij wensen te publiceren op internet, op een cartografische achtergrond aanbrengen.

4. De diensten aangeboden door het C.I.B.G.

4.1. Organisatie van de Brussels UrbIS®© User Club

Het C.I.B.G. is de animator van de User Club Brussels UrbIS®©.

Op elke vergadering worden de gebruikers technische en administratieve inlichtingen verstrekt. De gebruikers kunnen er allerlei thema's aankaarten of problemen naar voor schuiven die zij bij het gebruik van UrbIS ondervinden.

Ter ondersteuning van de User Club onderhoudt het C.I.B.G. een area "UrbIS" op haar Bulletin Board System (BBS), waardoor de gebruikers bestanden kunnen downloaden en onderling kunnen communiceren.

In de loop van 1997 zal ook een catalogus met Brussels UrbIS®© toepassingen opgesteld worden.

4.2. Technische bijstand, advies en consultancy in het kader van het gebruik van het product Brussels UrbIS®©

De technische bijstand wordt verzekerd door het C.I.B.G.

Deze bijstand omvat voornamelijk hulp bij de installatie van Brussels UrbIS®©, maar ook een niet te onderschatten ondersteuning bij de configuratie van de grafische werkstations van de gebruikers.

4.3. De vorming voor het gebruik van het product Brussels UrbIS®©

De opleiding voor Brussels UrbIS®© wordt door het C.I.B.G. georganiseerd. Twee opleidingsmodules zijn mogelijk:

- Brussels UrbIS®© basisopleiding
- opleiding tot het gebruiken van het programma "UrbIS Manager", dat toelaat Brussels UrbIS®© onder de software MicroStation te laten draaien.

4.3.1. Brussels UrbIS®© basisopleiding (module B1)

Deze opleiding heeft de volgende inhoud:

- Inleiding tot het algemeen concept van GIS en toepassingsvoorbeeld aan de hand van de Brussels UrbIS®© database;
- Gebruik van de adresherkenningsprogramma's SPN en SPW om de Brussels UrbIS®© codering in een toepassing te kunnen opvragen;
- Administratieve en georeferentiële codering van de Brussels UrbIS®© objecten;
- Het correcte gebruik van Brussels UrbIS®©, cartografische aspecten, begrip geografische schaal en topografische precisie.

4.3.2. Opleiding tot het gebruiken van het programma "UrbIS Manager" (Module B2)

Deze opleiding heeft de volgende inhoud:

- Basisfuncties van het programma UrbIS Manager, met gebruik van de functies voor het beheren van grafische bestanden en lokalisatiefuncties;
- Gebruik van de functies voor het aanmaken van thematische kaarten.

4.3.3. Evaluatie van de opleidingen

Na afloop van de opleiding wordt aan elke deelnemer een evaluatie van de cursus gevraagd. Hierin worden vragen gesteld over het tempo en de duur van de cursus, de inhoud (oefeningen, documentatie) en over de manier van lesgeven (evaluatie van de lesgever).

De opleiding werd doorgaans zeer goed beoordeeld. Aan de hand van deze evaluatie heeft men kunnen vaststellen dat het wel degelijk noodzakelijk is dat bepaalde voorkennis op het gebied van informatica, of zelfs op het gebied van cartografie, van de deelnemers gevraagd wordt.

De evaluatie van de opleidingen die door het C.I.B.G. gegeven worden, zal voortgezet worden en de cursussen zullen geactualiseerd worden om gericht in te spelen op de behoeften die door de gebruikers van de digitale cartografie Brussels UrbIS®© geformuleerd worden.

4.4. Uitvoering van cartografiewerkzaamheden

Verschillende aanvragen voor gedrukte kaartachtergronden in het kader van eenmalige toepassingen waarvoor de aankoop van de Brussels UrbIS®© database niet noodzakelijk is, zijn op het C.I.B.G. binnengekomen. Om beter op deze behoeften te kunnen inspelen, heeft het C.I.B.G. begin 1995 een kleurenplotter van A0-formaat aangekocht.

5. De toekomst van Brussels UrbIS®©

5.1. Nieuwe ontwikkelingen van de digitale cartografie

Een belangrijke evolutie van Brussels UrbIS®© wordt momenteel uitgewerkt met de bedoeling gericht in te spelen op de specifieke noden van het Gewest en van de overheidsbedrijven: de overschakeling van versie 1.0.5 naar versie 2.0 van de kaart.

Versie 2.0 bevat twee belangrijke wijzigingen: toevoeging van de objecten "gebouwen" en overschakeling naar een veel hogere precisie door de aanbrengring van administratieve objecten door middel van topografische opmetingen.

De operatie gaat gepaard met een volledige bijwerking van de adressen en het nemen van luchtfoto's van het hele grondgebied van het gewest.

Deze topografische opmetingen en de werkzaamheden voor het uitwerken van de nieuwe versie van de kaart worden gezamenlijk gefinancierd door het Gewest en door 6 bedrijven-concessiehouders.

5.2. Nieuwe beheersstructuur

Deze nieuwe ontwikkelingen en in het bijzonder de komst van partners van buiten het Gewest, waren de gelegenheid om een nieuwe structuur voor het beheren van het cartografieproject voor te stellen.

De nieuwe beheersstructuur wordt ingevoerd met de volgende bedoelingen:

- duidelijke aanstelling van één enkel beslissingsorgaan wat de gewestelijke digitale cartografie betreft. Dit wordt geruggesteund door een technisch comité, dat adviezen moet uitbrengen, en door het C.I.B.G., belast met het projectbeheer ;
- de concrete uitbouw van een samenwerking met de bedrijven-concessiehouders via een vertegenwoordiging van deze laatste in het beslissingsorgaan;
- gericht inspelen op de noden van de gebruikers en organiseren van systematische updates.

5.2.1. Het Comité Gewestelijke Cartografie

De leiding van de gewestelijke digitale cartografie wordt toevertrouwd aan een Comité Gewestelijke Cartografie (CGC), samengesteld uit afgevaardigden van de Minister bevoegd voor Informatica, de Minister-Voorzitter, de Minister voor Ruimtelijke Ordening en twee vertegenwoordigers van de bedrijven-concessiehouders.

Het CGC legt prioritaire opdrachten vast die op het gebied van de digitale cartografie uitgevoerd moeten worden, daarbij uitgaande van de behoeften van de gebruikers, de politieke prioriteiten en de beschikbare budgetten.

In het bijzonder legt het Comité de modaliteiten voor het bijwerken van de kaart vast.

5.2.2. Het Adviescomité voor Digitale Cartografie

De behoeften van de gebruikers worden geformuleerd door het Adviescomité Digitale Cartografie, dat alle gebruikers van Brussels UrbIS®© groepeerd.

Dit comité krijgt informatie toegespeeld, formuleert behoeften op middellange en lange termijn en brengt adviezen uit over de ontwikkeling van de digitale cartografie.

5.2.3. Het technisch Comité

Er wordt ook een Technisch Comité opgericht. Het moet technische en wetenschappelijke adviezen uitbrengen over de ontwikkeling van de kaart. Het bestaat uit minstens een vertegenwoordiger van het C.I.B.G. en een onafhankelijk wetenschappelijk adviseur uit de academische wereld.

Vertegenwoordigers van de bedrijven die cartografische werkzaamheden uitvoeren op basis van Brussels UrbIS®© en deskundigen al dan niet afkomstig van organismen die Brussels UrbIS®© gebruiken, kunnen er eveneens aan deelnemen.

Het projectbeheer wordt toevertrouwd aan het C.I.B.G. middels een bijzonder mandaat dat voorziet in een reeks opdrachten, verantwoordelijkheden i.v.m. de kwaliteit van de kaart alsook in bijkomende middelen, met name om de regelmatige bijwerking van de gegevens te organiseren.