

Cahier n° 4 du C.I.R.B.

Cartographie digitale

Brussels UrbIS®©

Avenue des Arts - Kunstlaan 20 - b10

Bruxelles 1000 Brussel

Tel: 02/282.47.70

Fax: 02/230.31.07

B.B.S.: 02/230.20.35

E-mail: mail@cirb.irisnet.be

E-mail: mail@cibg.irisnet.be

MAI 1997

C.I.R.B.

Adresse :	Avenue des Arts 20 Bte 10 1000 - Bruxelles	Tél : 32 2 282 47 70 Fax : 32 2 230 31 07 http ://www.cirb.irisnet.be
Directeur Général	M. Hervé FEUILLIEN	E-mail : hfeuillien@cirb.irisnet.be
Directeur d'Administration	M. Robert HERZEELE	E-mail : rherzeele@cibg.irisnet.be

Le **C.I.R.B.**, Centre d'Informatique pour la Région Bruxelloise, est un organisme public créé par la loi en 1987, dont l'objectif principal est d'informatiser les pouvoirs publics de la Région de Bruxelles-Capitale. Son rôle est d'organiser, promouvoir et disséminer l'usage des techniques informatiques et de communications aussi bien auprès des autorités locales que des différentes administrations de la Région de Bruxelles-Capitale.

Le **C.I.R.B.** se développe comme centre de coordination de projets aptes à démontrer la faisabilité d'applications télématiques pour les administrations et entre les administrations et les citoyens.

Aujourd'hui, 45 informaticiens et programmeurs, hautement qualifiés, travaillent au Centre et délivrent des services et des applications prêts à l'emploi aux différentes administrations régionales, notamment dans le cadre de projets de l'Union Européenne et des Services Fédéraux des Affaires Scientifiques, Techniques et Culturelles.

Le **C.I.R.B.** est aussi mandaté par le Gouvernement Régional pour développer, promouvoir et distribuer la Carte Digitale Régionale "Brussels UrbIS®©". Cette carte administrative, élaborée à partir des technologies GIS (Geographical Information System) est le standard régional et est utilisée par plus de 50 administrations et sociétés privées.

Avant-propos

Considéré en 1986, comme un projet de rêveurs, ou tout au plus une carte en couleur de la Région de Bruxelles-Capitale, 10 ans après Brussels UrbIS®© est devenu un étendard régional.

Un standard régional reconnu non seulement par les administrations publiques, mais aussi par le secteur privé.

Ainsi, Brussels UrbIS®© connaît une évolution majeure en 1997, tant au niveau de son contenu, que au niveau de la qualité de la carte, par l'introduction de partenaires privés pour son développement mais aussi par une coordination efficace et cohérente de tous les acteurs par le C.I.R.B. pour gérer la carte.

Tout cela n'a été possible que par la collaboration fructueuse entre les services du C.I.R.B., du Ministère de la Région de Bruxelles-Capitale et du Service Communal de Belgique.

Robert HERZEELE
Directeur d'administration

Hervé FEUILLIEN
Directeur général

Les informations sur Brussels UrbIS®© sont disponibles sur Internet : <http://www.cirb.irisnet.be>

**Brussels
UrbIS®©**



C.I.R.B. : Cartographie digitale Brussels UrbIS®©

1. Introduction

Le C.I.R.B. est étroitement impliqué dans le projet de cartographie digitale de la Région de Bruxelles-Capitale.

Ce projet a débuté en 1986, sous l'impulsion de la Région de Bruxelles-Capitale, par une étude de faisabilité confiée au Service Communal de Belgique. Les conclusions de cette étude, déposées en 1987, étaient les suivantes :

- il était opportun de réaliser des cartes digitales nécessaires au développement de banques de données décentralisées;
- une carte digitale administrative constituant un outil commun à tous les utilisateurs et avant tout destinée aux applications thématiques à petite échelle sera réalisée;

L'examen du projet cartographique régional et la réalisation de la première version complète (entre 1989 et 1992) ont été suivis par un groupe de travail composé de la plupart des organismes intéressés.

Le produit Brussels UrbIS®© est une marque déposée par la Région de Bruxelles-Capitale.

En 1992, la distribution sous licence de la carte digitale Brussels UrbIS®© et de ses mises à jour a été confiée au C.I.R.B.

En plus de cette mission, les services suivants sont offerts par le C.I.R.B. aux utilisateurs tant du secteur public que privé :

- l'organisation du User Club Brussels UrbIS®© et la maintenance d'une zone "UrbIS" sur le BBS du C.I.R.B.;
- l'assistance technique, le conseil et la consultance dans le cadre de l'utilisation du Produit Brussels UrbIS®©;
- la formation à l'utilisation du Produit Brussels UrbIS®©;
- la réalisation de travaux cartographiques comprenant la réalisation et l'impression de cartes.

2. La base de données Brussels UrbIS®©

2.1. Les principes de Brussels UrbIS®©

Brussels UrbIS®© est une carte digitale administrative couvrant le territoire de la Région de Bruxelles-Capitale. Celle-ci est composée de 19 communes.

La carte comprend un ensemble de données administratives organisées selon un système hiérarchique et basée sur le découpage du territoire depuis les limites des 19 communes bruxelloises jusqu'aux parcelles cadastrales.

Le produit Brussels UrbIS®© est basé sur la digitalisation des parcelles cadastrales et des îlots. La carte digitale comprend la codification officielle de tous les objets administratifs qui la composent.

Les objets graphiques de la carte sont tous constitués de contours polygonaux fermés et correspondent donc chacun à une partie du territoire. Les objets correspondant aux voiries et carrefours ont une seconde représentation sous forme de réseau maillé ou "linéaire".

2.2. La base d'un Système d'Information Géographique (S.I.G)

Brussels UrbIS® est une base de données cartographiques spécifique à un territoire urbanisé, celui de la Région de Bruxelles-Capitale. Une codification systématique des informations alphanumériques enregistrées dans la base de données et une organisation rigoureuse des "objets" cartographiques constitue le système Brussels UrbIS®.

Les applications des utilisateurs, basées sur le produit Brussels UrbIS®, consistent en l'intégration des informations contenues dans leurs banques de données graphiques et alphanumériques propres. Cette intégration est facilitée par la fourniture de programmes permettant de faire le lien entre les données des utilisateurs et les fichiers de Brussels UrbIS®.

La "localisation" des informations contenues dans les banques de données de l'utilisateur est obtenue grâce à l'utilisation de la même codification administrative (figure 1).

Schéma d'un GIS intégrant les données Brussels UrbIS

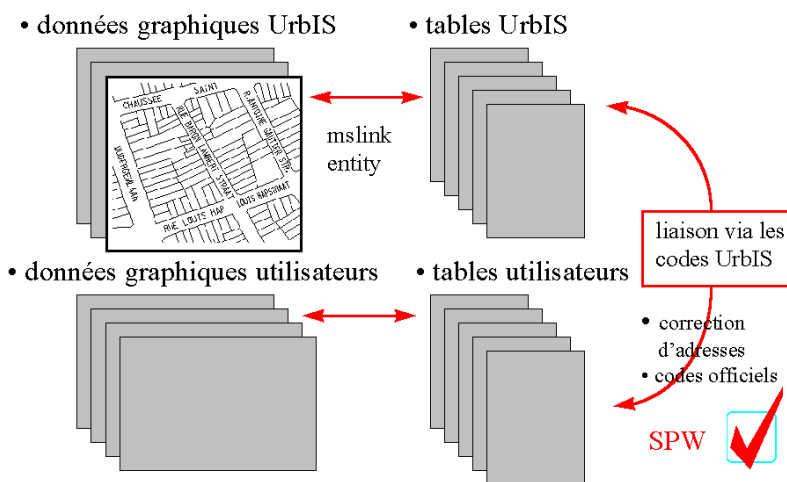


Figure 1 : schéma général d'un GIS intégrant Brussels UrbIS®

Une fois ces conditions remplies, les informations peuvent être "attachées" à la carte et permettre une exploitation du système ainsi constitué dans les deux directions :

- on peut effectuer une recherche dans la banque de données alphanumériques et demander au système d'indiquer la localisation des informations sélectionnées ou d'exprimer graphiquement leurs positions et/ou leurs valeurs respectives;
- on peut interroger la carte digitale afin d'obtenir, pour un endroit précis ou pour une zone déterminée, des informations issues de la banque de données alphanumériques associées à la carte.

2.3. La composition du produit Brussels UrbIS®

Le produit Brussels UrbIS® est composé de :

- la carte administrative;
- le linéaire de circulation;
- des programmes informatiques utilitaires.

La carte se compose d'un ensemble de fichiers contenant des données graphiques et alphanumériques.

La base de données Brussels UrbIS®© peut être exploitée sur différents systèmes informatiques depuis un simple ordinateur personnel jusqu'au station de travail haut de gamme.

Les fichiers sont distribués par le C.I.R.B. sur CDROM sous différents formats informatiques.

Le produit Brussels UrbIS®© comprend aussi des programmes informatiques mis à la disposition des utilisateurs et constituant des outils tels que :

- un programme de recherche d'adresses permettant de faciliter les liens entre la carte et les données des utilisateurs
- un programme intitulé "UrbIS Manager" permettant la gestion des données de Brussels UrbIS®© et la réalisation de cartes thématiques dans un environnement CAO.

2.4. Les "objets" de la carte administrative

Les données administratives contenues dans Brussels UrbIS®© sont constituées d'objets graphiques correspondant à une portion du territoire de la Région bruxelloise et sont identifiés par un code administratif officiel.

Toute information associée à ces objets (communes, îlots, voiries, parcelle, adresse) est localisable sur une carte et peut être gérée dans une base cohérente.

Les objets administratifs présentent des relations hiérarchiques comme le montre la figure 2 :

Hierarchie des objets de UrbIS

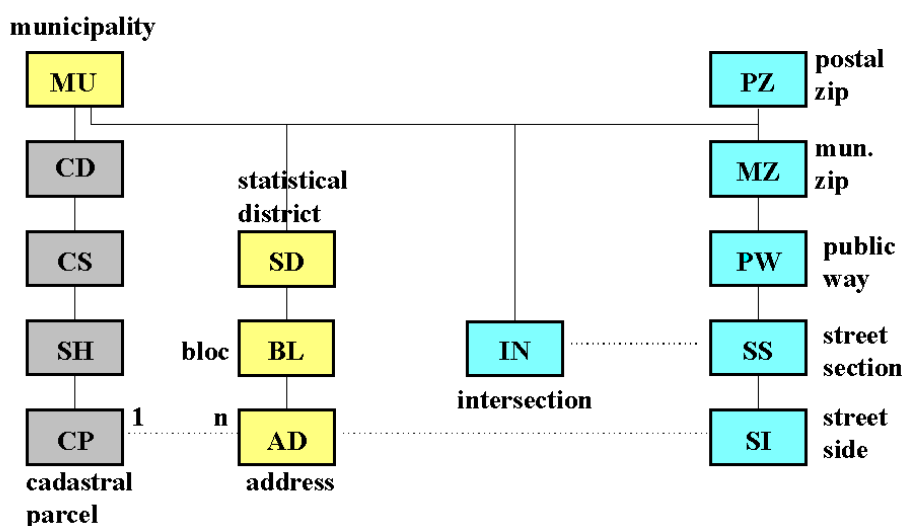


Figure 2 : relation entre les objets administratifs de Brussels UrbIS®©

Les objets administratifs de Brussels UrbIS®© sont regroupés par familles d'objets :

- les **communes** et leur code **I.N.S.** constituent l'entité administrative de départ;
- les **parcelles cadastrales** et leur code organisées selon un découpage en division, section et planchettes constituent un premier découpage du domaine privé.
- les **quartiers statistiques** de l'Institut National des Statistiques, les **îlots** et les **adresses** constituent un second découpage.
- les **voiries publiques** et leur code Registre National de Belgique sont découpées en **sections de rue**, **carrefours** et **faces de rues** constituent un découpage du domaine public du territoire de la Région bruxelloise.

2.5. Le linéaire de circulation

Le linéaire de circulation de Brussels UrbIS®© est un produit complémentaire de la carte administrative. Il lui est géométriquement superposable et sa codification en est dérivée.

Le linéaire de circulation est composé d'arcs et de noeuds constituant un réseau. A ces arcs et ces noeuds sont associés un certain nombre de caractéristiques et de restrictions tels que les sens de circulation, les vitesses limites, les interdictions de tourner et les feux lumineux.

2.6. Le programme de reconnaissance d'adresses SPW

Dans le cadre de Brussels UrbIS®© et avec la collaboration des Communes, la Région de Bruxelles-Capitale a mis au point un fichier complet de toutes les voies publiques de la Région.

Pour chaque voie publique, ce fichier comprend les dénominations officielles en français et en néerlandais, le code attribué par le Registre National (PWNC), les numéros de police des immeubles d'extrémités ainsi que le sous-découpage en fonction des quartiers statistiques.

Le produit SPW est un outil destiné à la récupération de la codification officielle d'une adresse sur base de son libellé en toutes lettres, en fonction du fichier des voies publiques de la Région.

Le programme SPW peut être utilisé soit de manière interactive, soit pour le traitement systématique de tout un fichier d'adresses déjà encodées.

3. L'utilisation de Brussels UrbIS®©

3.1. Les applications

Le produit Brussels UrbIS®© permet une large gamme d'applications telles que :

- des applications alphanumériques exploitant la base de données telles que la comptabilité patrimoniale des communes;
- l'affichage de la carte et la localisation d'adresses;
- la réalisation de cartes thématiques telles que la représentation de statistique de population ou de logement;
- la réalisation de cartes dans le cadre de la gestion d'activités telles l'organisation du ramassage d'immondices;
- la constitution de Systèmes d'Informations Géographiques dans le cadre par exemple de l'aménagement du territoire.

3.2. Les utilisateurs

Il y a actuellement 65 utilisateurs qui utilisent Brussels UrbIS®© dans le cadre de la licence. Ces utilisateurs sont des administrations régionales et para-régionales, les pouvoirs locaux, les concessionnaires de services publics mais aussi le secteur privé.

Le C.I.R.B. a également négocié deux licences pour usage commercial : il s'agit de sociétés qui sont autorisées par le gouvernement à commercialiser des produits dérivés de Brussels UrbIS®©, moyennant le paiement de royalties à la Région.

C'est ainsi que la société Belgian Graphical Interface a élaboré un produit appelé "STAR for UrbIS" qui se compose d'une version allégée des fichiers Brussels UrbIS®© et d'un logiciel permettant de visualiser aisément la carte.

Par ailleurs, la société Phidelta a été autorisée à mettre Brussels UrbIS®© sur un site Internet; elle peut ainsi proposer à ses clients de porter sur le fond cartographique des données géoréférencées dont ils souhaitent la publication.

4. Les services offerts par le C.I.R.B.

4.1. L'organisation du User Club Brussels UrbIS®©

Le CIRB est l'animateur du User Club Brussels UrbIS®©.

Lors de chaque réunion, des informations techniques et administratives sont fournies aux utilisateurs. Ceux-ci peuvent aussi y aborder différents sujets ou exprimer les problèmes qu'ils rencontrent dans l'utilisation de Brussels UrbIS®©.

En support du User club, le CIRB maintient une zone "UrbIS" dans son Bulletin Board System (BBS), grâce à laquelle les utilisateurs peuvent télé-charger des fichiers et communiquer entre eux.

Dans le courant de 1997, un catalogue des applications de Brussels UrbIS®© sera également élaboré.

4.2. L'assistance technique, le conseil et la consultance dans le cadre de l'utilisation du Produit Brussels UrbIS®©

L'assistance technique est assurée par le CIRB. Cette assistance comprend principalement l'aide à l'installation de Brussels UrbIS®©, mais aussi une aide non négligeable pour la configuration des stations de travail graphique des utilisateurs.

4.3. La formation à l'utilisation du Produit Brussels UrbIS®©

La formation à Brussels UrbIS®© est organisée par le C.I.R.B. Deux modules de formations sont proposés :

- la formation de base à Brussels UrbIS®©;
- la formation l'utilisation du programme "UrbIS Manager" permettant l'exploitation de Brussels UrbIS®© sous le logiciel MicroStation.

4.3.1. La formation de base à Brussels UrbIS®© (module B1)

Le contenu de cette formation est le suivant :

- Introduction au concept général des GIS et exemple d'application basée sur la banque de données Brussels UrbIS®©;
- Utilisation des programmes de reconnaissance d'adresses SPN et SPW pour récupérer la codification Brussels UrbIS®© dans une application;
- Codification administrative et géoréférence des objets Brussels UrbIS®©;
- Le bon usage de Brussels UrbIS®©, aspects cartographiques, notion d'échelle géographique et précision topographique.

4.3.2. La formation l'utilisation du programme UrbIS Manager (module B2)

Le contenu de cette formation est le suivant :

- Les fonctions de base du programme UrbIS Manager, avec utilisation des fonctions de gestion des fichiers graphiques et des fonctions de localisation;
- Utilisation des fonctions permettant de réaliser des cartes thématiques.

4.3.3. Evaluation des formations

A l'issue des formations, une évaluation du cours est demandée à chaque participant. Elle porte sur le rythme et la durée du cours, sur son contenu (exercices, documentation) et sur la manière de donner cours (évaluation du formateur).

La formation a été généralement très bien perçue. Cette évaluation a permis de mettre en évidence la nécessité d'évaluer correctement les connaissances en informatique pré-requises, voire les notions de cartographie qui sont demandées aux participants.

L'évaluation des formations mises en œuvre par le CIRB sera poursuivie et les cours seront actualisés afin de répondre au mieux aux besoins exprimés par les utilisateurs de la cartographie digitale Brussels UrbIS®©.

4.4. La réalisation de travaux cartographiques.

Plusieurs demandes de fonds de cartes imprimées, pour des applications ponctuelles ne nécessitant pas l'acquisition de la base de données Brussels UrbIS®© sont parvenues au C.I.R.B. Pour répondre au mieux à ce besoin, le C.I.R.B. a acquis début 1995 un plotter en couleur de format A0.

5. Le futur de Brussels UrbIS®©

5.1. Les nouveaux développements de la cartographie digitale

Une évolution majeure de Brussels UrbIS®© est en cours pour répondre à des besoins spécifiques de la Région et des sociétés d'utilité publique : il s'agit du passage de la version 1.0.5 à la version 2.0 de la carte.

La version 2.0 de la carte comporte deux modifications majeures : l'ajout des objets "bâtiment" et le passage à une précision nettement améliorée par le calage des objets administratifs grâce à des relevés topographiques précis.

L'opération se double d'une mise à jour intégrale des adresses et de la production de photos aériennes de l'ensemble du territoire régional.

Ces relevés topographiques et les travaux d'élaboration de la nouvelle version de la carte sont cofinancés par la Région et par 6 sociétés concessionnaires.

5.2. Nouvelle structure de gestion

Ces nouveaux développements et en particulier l'arrivée de partenaires extérieurs à la Région, ont été l'occasion de proposer une nouvelle structure de gestion du projet cartographique.

La nouvelle structure de gestion est mise en place afin d'assurer :

- la définition claire d'un organe unique de décision en ce qui concerne la cartographie digitale régionale. Il est appuyé par un comité technique chargé de remettre des avis et par le C.I.R.B. chargé de la gestion du projet;
- la concrétisation du partenariat avec les sociétés concessionnaires par le biais d'une représentation de celles-ci dans l'organe de décision;
- la prise en compte des besoins des utilisateurs de la carte et l'organisation de sa mise à jour systématique.

5.2.1. Le Comité Cartographique Régional

La direction de la cartographie digitale régionale est confiée à un Comité Cartographique Régional (CCR) comportant des délégués du Ministre de l'informatique, du Ministre-Président, du Ministre de l'aménagement du territoire et deux représentants des sociétés concessionnaires.

Le CCR définit les missions prioritaires à réaliser dans le domaine de la cartographie digitale en se basant sur les besoins des utilisateurs, sur les avis d'un comité technique et sur les moyens disponibles. En particulier, il définit les modalités de mise à jour des données de la carte.

5.2.2. Le Comité d'Avis en Cartographie Digitale

Les besoins des utilisateurs sont exprimés par le Comité d'Avis en Cartographie Digitale qui rassemble tous les utilisateurs de Brussels UrbIS®©.

Ce comité est informé, exprime des besoins à moyen et long terme et remet des avis sur le développement de la cartographie digitale.

5.2.3. Le Comité technique

Un Comité technique est également constitué; il est chargé de donner des avis techniques et scientifiques relatifs au développement de la carte. Il est composé au moins d'un représentant du C.I.R.B. et d'un conseiller scientifique indépendant issu du monde académique.

Les représentants de sociétés exécutant des travaux cartographiques en liaison avec Brussels UrbIS®© et des experts émanant ou non d'organismes utilisateurs de Brussels UrbIS®© peuvent y participer également.

La gestion du projet est confiée au C.I.R.B. par le biais d'un mandat spécial qui prévoit un ensemble de tâches, des responsabilités en terme de qualité de la carte et des moyens supplémentaires, notamment pour organiser la tenue à jour régulière des données.